

ONDERWATERFIETS

TECHNISCHE SPECIFICATIES



EWAC

MEDICAL

We get you moving



Beschrijving

De Aquabike is speciaal ontworpen voor gebruik in revalidatiecentra. Het frame is gemaakt van gepolijst roestvrij staal AISI 316 en daardoor geschikt voor gebruik in zwembaden. Aan de voorzijde zijn 2 wielen gemonteerd voor het eenvoudig verplaatsen en verplaatsen van de fiets binnen het zwembad. De cranks zijn voorzien van 2 pedalen inclusief bevestigingsband. De weerstand wordt bereikt met een turbine. Het zadel is in hoogte verstelbaar. De Aquabike mag alleen in het water gebruikt worden en niet daarbuiten.

Functie

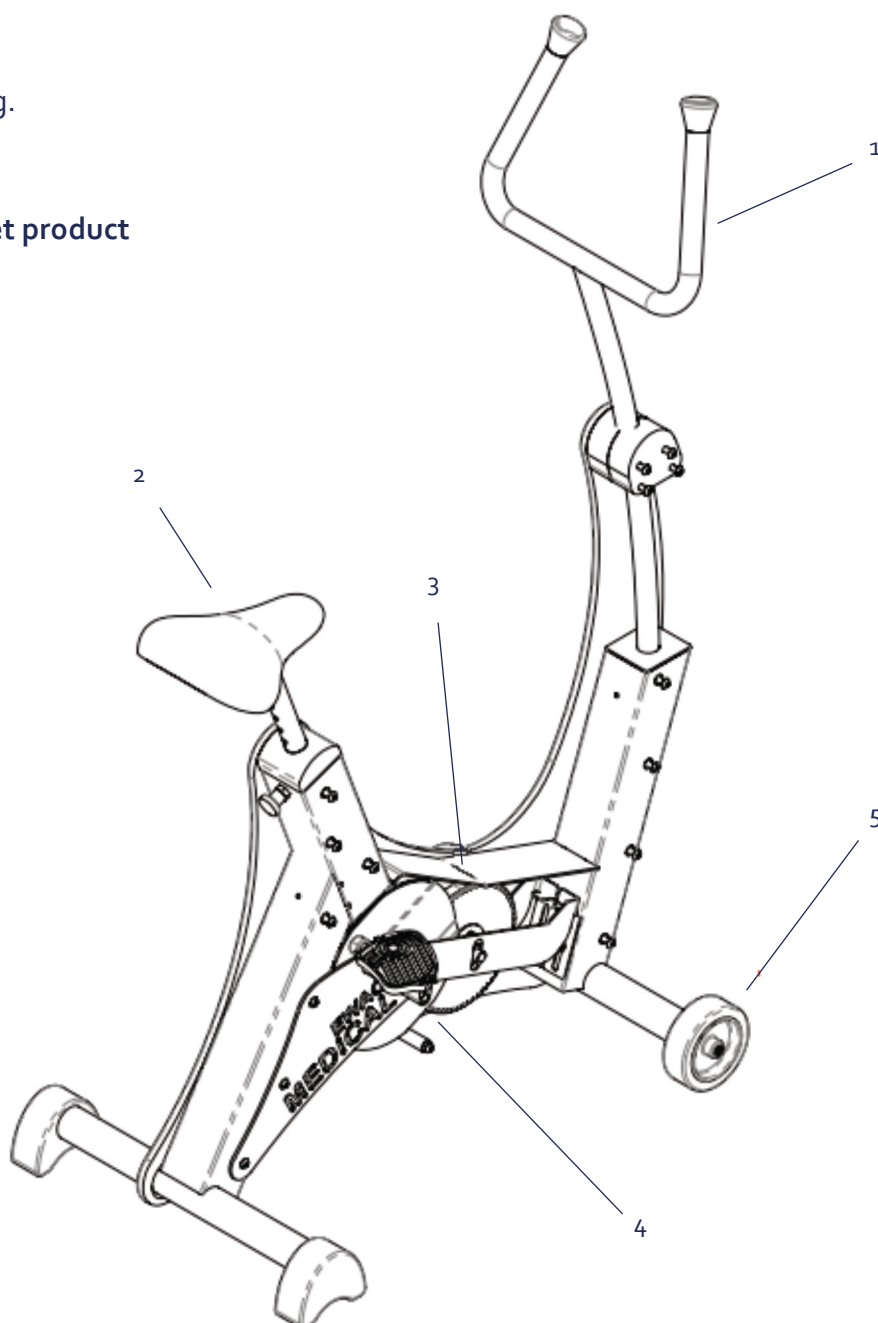
Voor het uitvoeren van stationaire fietsoefeningen op een vaste plaats in het zwembad voor revalidatie- of trainingsdoeleinden. De fiets is uitgerust met een uniek weerstandsmechanisme, waardoor de weerstand exponentieel toeneemt met de fietssnelheid. Het unieke weerstandsmechanisme lijkt sterk op de omstandigheden bij het echte fietsen. Het verhogen van de snelheid kost een aanzienlijke inspanning. Bij het vertragen geeft de traagheid het gevoel dat de fiets nog steeds rijdt. De weerstand neemt exponentieel toe met de snelheid. Zowel het zadel als de veiligheidsriemen aan de peddels kunnen naar wens van de gebruiker worden aangepast.

Opties

Niet van toepassing.

Kenmerken van het product

1. Handsteun
2. Zadel
3. Turbine
4. Pedaal
5. Wiel



Technische Informatie

Totale hoogte voorkant:	1500 mm
Totale hoogte zadel:	van 785 tot 950 mm
Breedte:	550 mm
Lengte:	1000 mm
Gewicht:	35 kg

Verpakkingsinformatie

Materiaal:	Houten kist
Breedte:	850 mm
Lengte:	850 mm
Hoogte:	165 mm
Gewicht:	70 kg



EWAC Medical is gecertificeerd volgens:

ISO 9001

ISO 13485

Door Lloyd's Register Nederland



EWAC Medical
Galileistraat 20
1704 SE Heerhugowaard
The Netherlands

EWAC
MEDICAL
We get you moving

+31 226 313 457
medical@ewac.nl
www.ewacmedical.com